

УДК 665.6.035
МРНТИ 61.51.35

ИССЛЕДОВАНИЕ ВЛИЯНИЯ ДЕПРЕССОРНЫХ ПРИСАДОК НА РЕОЛОГИЧЕСКИЕ СВОЙСТВА НЕФТИ

А.Ш. ЗАЙНУЛЛИНА¹, А.Ж. АРЫСТАН¹

(¹АО «Алматинский технологический университет», Алматы, Казахстан)
E-mail: zash1953@mail.ru

Статья посвящена исследованию физико-химических свойств нефти месторождений Узень, Кенкияк, Мартыши и изучения влияния депрессорных присадок на реологические свойства нефти месторождения Узень. Были проведены основные анализы нефти, такие как вязкость, температура застывания, содержание парафинов. При проведении исследований были использованы депрессорные присадки марок MR-1055/980, Deprop 4125, WX 161. Установлено, что присутствие присадок положительно сказывается на физико-химических характеристиках нефти.

Ключевые слова: парафин, вязкость, нефть, депрессорные присадки, температура застывания.

ДЕПРЕССОРЛЫҚ ҚОСПАЛАРДЫҢ МҰНАЙДЫҢ РЕОЛОГИЯЛЫҚ ҚАСИЕТТЕРІНЕ ӘСЕРІН ЗЕРТТЕУ

А.Ш. ЗАЙНУЛЛИНА¹, А.Ж. АРЫСТАН¹

(¹«Алматы технологиялық университеті» АҚ, Алматы, Қазақстан)
E-mail: zash1953@mail.ru

Мақала Өзен, Кеңқияқ, Мартыши кен орындары мұнайының физикалық-химиялық қасиеттерін зерттеуге және депрессорлық қоспалардың Өзен кен орындары мұнайының реологиялық қасиеттеріне әсерін зерттеуге арналған. Мұнайдың парафиндер мөлшерін, қоюлығын, қату температурасының бастапқы талдауы жасалған болатын. Зерттеу жүргізу кезінде MR-1055/980, Deprop 4125, WX 161 депрессорлық маркалар пайдаланылды. Мұнайға депрессорлық телімдердің әсері олардың физикалық-химиялық сипаттамаларына оң әсер ететіні анықталды.

Негізгі сөздер: парафин, қоюлығы, мұнай, депрессорлық қоспалар, қату температурасы.

INVESTIGATION OF THE EFFECT OF DEPRESSOR ADDITIVES ON THE RHEOLOGICAL PROPERTIES OF OIL

A.SH. ZAINULLINA¹, A.ZH. ARYSTAN¹

(¹«Almaty Technological University» JSC, Almaty, Kazakhstan)
E-mail: zash1953@mail.ru

The article is devoted to the study of physico-chemical properties of oil fields Uzen, Kenkiyak, Martyshi and study the effect of depressor additives on the rheological properties of oil fields Uzen. The main analyses of oil were carried out, including the content of paraffins, viscosity, pour point. Depressor additives of brands were used during the research MR-1055/980, Deprop 4125, WX 161. It is established that the effect of depressor additives on oil has a positive effect on their physical and chemical characteristics.

Keywords: paraffin content, viscosity, oil, depressant additives, pour point.

Введение

Известно, что основная часть добываемой в Казахстане нефть по составу является тяжелой, содержащей в основном парафинистые углеводороды и/или смолистоасфальтеновые вещества (САВ). Нефть Западного Казахстана характеризуется относительно высоким содержанием парафина. Среди них нефть Узеньского месторождения отличается наибольшим содержанием парафина (25%). Исследования показали, что чем больше в нефти парафина, тем меньше в его составе смол и асфальтенов. Наблюдается также следующая закономерность, что чем больше геологический возраст нефти, тем больше в его составе парафина. Высокопарафиновые нефти характеризуются также наименьшим содержанием серы, ванадия и никеля [1].

Разработка и использование месторождений с высоким содержанием парафина требует применения нетрадиционных методов извлечения нефти из пласта, ее сбора, подготовки и трубопроводного транспорта. Серьезные проблемы вызывает трубопроводный транспорт такой нефти, для осуществления которого появляется необходимость регулирования их реологических свойств различными методами воздействия. Добыча высоковязких парафинистых нефтей приводит к кольматации призабойной зоны пласта, образованию асфальто-смолисто-парафиновых отложений (АСПО) и пробок в технологической цепочке пласт - скважина - трубопровод, а, следовательно, к снижению дебетов скважин, износу и поломке внутрискважинного оборудования и, как следствие, к его внеплановой замене с необходимостью подземного ремонта скважин. Парафиноотложения являются сложной и очень дорогостоящей, и как следствие актуальной

проблемой нефтяной промышленности Казахстана, которая широко изучалась и освещалась в последние десятилетия [2]. Одним из актуальных методов борьбы в настоящее время, является применение депрессорных присадок и ингибиторов на АСПО [3]. Целью данной статьи является изучение воздействия депрессорных присадок на реологические свойства нефти месторождения Узень.

Объекты и методы исследований

В настоящей работе объектом исследования является нефть с месторождений Узень, Кенкияк, Мартыши. В качестве депрессорных присадок использованы присадки марок DewaxolTM, MR-1055/980, Deprop 4125, WX 161 [4].

Выделение парафинов, асфальтенов и смол из нефти проводили по методикам ГОСТ 11851-85 и ГОСТ 11858-66. Температуру потери текучести, или же температуру застывания, определяли на установке «S.D.M. – 530» (Германия), снабженной тремя камерами для поддержания температур 0, -17 и 34°C согласно СТ РК 1530-2006. Эффективную вязкость и напряжение сдвига измеряли на ротационном реометре RHEOLABQC фирмы AntonPaar (Австрия) с рубашкой для температурного контроля LTD180, с использованием системы измерительной стандартной СС39/Т200/ХЛ/АЛ и измерительной чашки ССС39/Т200/ХЛ/АЛ [4]. Ингибирование асфальто-смолистых и парафиновых отложений (АСПО) изучали методом «холодного стержня» (—cold finger) на специальной установке, моделирующей процесс осаждения АСПО на магистральном трубопроводе.

На рис. 1 приведена схема установки, моделирующей процесс осаждения АСПО на магистральном трубопроводе.

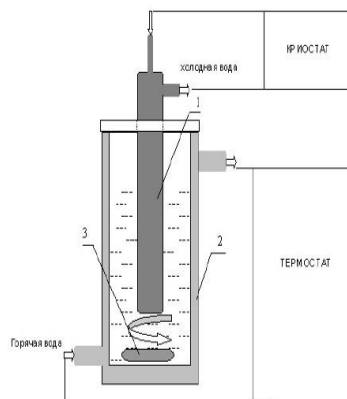


Рисунок 1. Схема установки, моделирующей процесс осаждения АСПО на магистральном трубопроводе. 1 – охлаждаемый стержень, 2 – термостатируемый стакан, 3 – магнитная мешалка.

Результаты и их обсуждение

В работе изучены основные физико-химические характеристики нефти, такие как

вязкость, температура застывания, содержание парафина с месторождений Узень, Кенкияк, Мартыши, которые приведены в таблице 1.

Таблица 1 – Основные физико-химические характеристики нефти с месторождения Узень, Кенкияк, Мартыши.

Месторождение	Парафин, %	Температура застывания, °С	Вязкость, мм ² /с
Узень	18,5	+10	22,4
Кенкияк	6,1	+17	17,7
Мартыши	4,9	-21	3,56

Из таблицы 1 видно, что нефть с месторождения Узень относится к высокопарафинистым нефтям, по сравнению с нефтью месторождений Кенкияк и Мартыши. Следует также отметить, что нефть с месторождений Кенкияк и Узень имеют положительную температуру застывания, что также говорит о наличии большого количества парафинов. Известно, что при перекачке высокопарафинистых нефтей наблюдается отложение парафина на внутренних стенках трубопровода. Для того, чтобы предотвратить это явление, при транспортировке высокопарафинистых нефтей применяют способ горячей перекачки. С этой целью через каждые 25-150 км длины трубопровода нефть дополнительно подогревают. Подогрев нефти решает проблему перекачки высокопарафинистых нефтей, однако это осложняет и удорожает процессы ее добычи, транспортировки и переработки.

В настоящее время одним из самых эффективных путей улучшения физико-химических показателей высоковязких и высокопарафинистых нефтей является применение депрессорных присадок, которые улучшают их низкотемпературные свойства.

На сегодняшний день не существует универсальной депрессорной присадки для всех видов нефтей. Исследования показали, что наиболее оптимальными являются синтетические и природные депрессанты.

В качестве депрессорных присадок в работе были изучены следующие марки зарубежных присадок - MR-1055/980, Deprop 4125, WX 161.

Результаты исследования влияния вышеперечисленных присадок на свойства наиболее высокопарафинистой нефти с месторождения Узень приведены в таблице 2.

Таблица 2 – Влияние различных марок присадок на температуру застывания и вязкость нефти месторождения Узень

Наименование присадки	Температура застывания, °С			Вязкость, мм ² /с
	Концентрация присадки, ppm			
	200	450	800	
MR-1055/980	+2	-11	-12	12,3
Deprop 4125	+6	-5	-1	17,2
WX 161	+5	-7	-8	15,5

Среди исследованных ингибиторов АСПО наиболее эффективной оказалась MR-1055/980, которая в пределах концентраций 200-800 ppm снижает температуру застывания до -12°С. Оптимальной концентрацией присадки марки MR-1055/980 является 450 ppm. Видно, что дальнейшее увеличение концентрации практически не влияет на температуру застывания нефти. Таким образом, для дальнейших исследований была выбрана присадка MR-1055/980.

Из таблицы 2 также следует, что наибольшее уменьшение вязкости нефти наблюдается в присутствии присадки MR-1055/980.

Процесс выделения АСПО из сырой нефти исследовали с помощью установки «холодный стержень», моделирующей процесс осаждения АСПО на магистральном трубопроводе.

При работе стальной стержень охлаждали до температуры, которая приблизи-

тельно на 5°С ниже $T_{тз}$ нефти. Температура нефти Узень от 60 до 20°С. АСПО, выпавшие на холодной стальной поверхности, удаляя-

лись механически. Результаты проведенных исследований представлены в таблице 3.

Таблица 3 – Количество АСПО, выделившихся из нефти месторождения Узень.

Тнефти °С / Тстержня °С	Масса АСПО, г (нефть Узень без депрессорной присадки)	Масса АСПО, г (нефть Узень + MR-1055/980 450 ppm)
60/5	4,7	2,4
50/5	6,5	3,1
40/5	7,2	3,4
30/5	7,4	3,6
20/5	7,6	3,7

Чем выше температура нефти (т.е. разница температур между нефтью и холодной стальной поверхностью растет), тем меньшее количество АСПО выпадает на поверхности стержня – но в этих АСПО преобладает содержание длинноцепных парафинов (содержание асфальтеносмолистых веществ низкое). При этом консистенция выделившихся АСПО становится плотнее, что затрудняет их механическое удаление. И наоборот, с уменьшением разницы температур между нефтью и холодной стальной поверхностью стенки стержня наблюдается увеличение количества выпадающих на стержне АСПО. Причем, в составе таких АСПО происходит увеличение асфальтосмолистых веществ. По своему физическому состоянию образцы АСПО становятся более рыхлым, текучими при комнатной температуре и легко удаляются механически.

Заключение

Таким образом, применение депрессорной присадки MR-1055/980 в малых количествах (450 ppm) приводит к значительному снижению вязкости нефти и температуры застывания с + 10 °С до - 11 °С), а также поз-

воляет снизить количество АСПО практически вдвое.

СПИСОК ЛИТЕРАТУРЫ

1. Золотов Ю.А. Основы аналитической химии. В 2 т. Т. 2: Алов Н.В., Барбалат Ю.А., Борзенко А.Г., Гармаш А.В., Золотов Ю.А. и др. / Под ред. Ю.А. Золотов. - М.: Академия, 2012.
2. Темержанов А.Т, Мырзахметов Е.Б, Крупник Л.А, Сладковски А.В. Исследование влияния кавитационно-гидродинамического воздействия на реологические свойства вязкой нефти. Материалы Межд. Научно-практической конф. «Подготовка кадров для реализации программы развития горно-металл. комплекса на 2012-2014 годы», 8-9 декабря 2011 г. Алматы, КазНТУ.-133
3. Фозилов С. Ф., Султонов Г. Н., Атауллаев Ш. Н., Фармонов Х. Ф., Мавлонов Б. А., Садуллаев Ш. А. Исследование депрессорных присадок к дизельным топливам, полученных на основе гетероциклических эфиров полиметакриловых кислот // Молодой ученый. — 2013. — №5. — С. 192-195.
4. Алдыяров Т.К., Махмотов Е.С., Дидух А.Г., Габсаттарова Г.А., Боранбаева Л.Е. Реология нефтей и нефтесмесей / -Алматы: Дала, 2012. -228, 233с. опубл.05.05.04, Бюл. №5,-3с. Бюл №3, 2005.